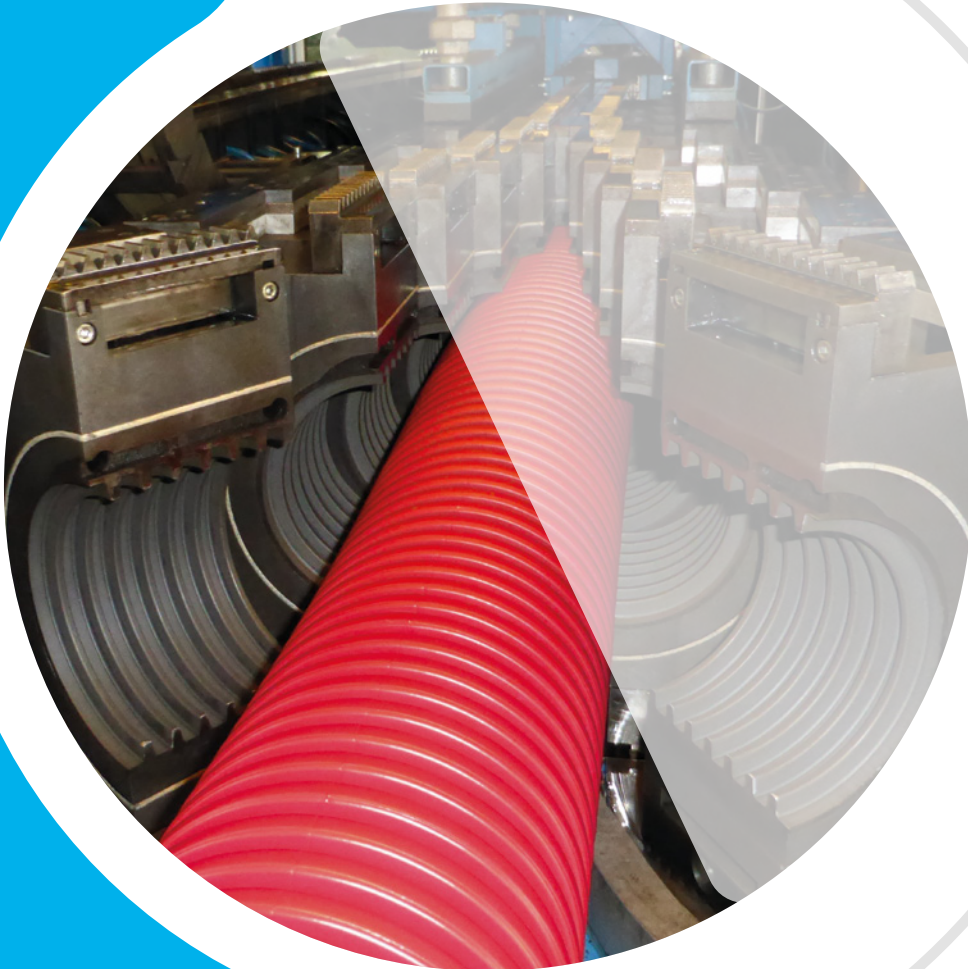


**Bohm** - *extruplast*



PLASTOVÉ  
**POTRUBNÍ**  
**SYSTEMY**

# PROFIL A HISTORIE SPOLEČNOSTI

Firma byla založena v roce 1993 jako obchodní zastoupení se zaměřením na prodej produktů sesterské firmy Böhm Kunststoffe GmbH v ČR. V následujících letech firma rozšířila činnost na prodej kompletních plastových potrubních systémů včetně kabelových chrániček. V roce 1998 firma přesídlila do objektu bývalé sklárny v obci Krajčková, kde začala výrobu kabelových chrániček KORUFLEX a KORUHARD.

## VÝROBA

Na konci roku 2001 došlo k rozšíření sortimentu výrobků též o flexibilní trubky KORUDRAIN a další komodity. V současné době vyrábíme na třech moderních linkách a zaujímáme významné místo v dodávkách drenážních systémů a kabelových chrániček na trhu v ČR. Našimi odběrateli jsou také významné zahraniční firmy z Německa, Velké Británie, Polska, Rakouska a jiných zemí. Naše obchodní politika je

zaměřena na komplexní spokojenost zákazníků. Samozřejmostí je poradenská činnost, přepravní služby, školení a technická podpora.

## LOGISTIKA

Zajišťujeme přepravu kamiónových i kusových zásilek v ČR i zahraničí, dále dokumentů potřebných pro export a import. Disponujeme rozsáhlým skladem s asfaltovou plochou a manipulační technikou. Zajišťujeme také další logistické služby.

## ZAJIŠTĚNÍ KVALITY

Naše výrobky podléhají ve výrobě přísné kontrole kvality. Zkoušky se provádí ve vlastní laboratoři. Spolehlivost a jistota patří k nejdůležitějším vlastnostem našich výrobků. Proto také používáme při výrobě vysoce jakostních surovin



# KORUDRAIN

## drenážní trubky flexibilní jednovrstvé, barva černá z PE, DIN 4262-1 Typ R1

Drenážní trubky s vysokou mechanickou a chemickou odolností, vyrobené z polyethylénu dle normy DIN 4262-1. Typ R1, dle STO-AO 224-6/2008

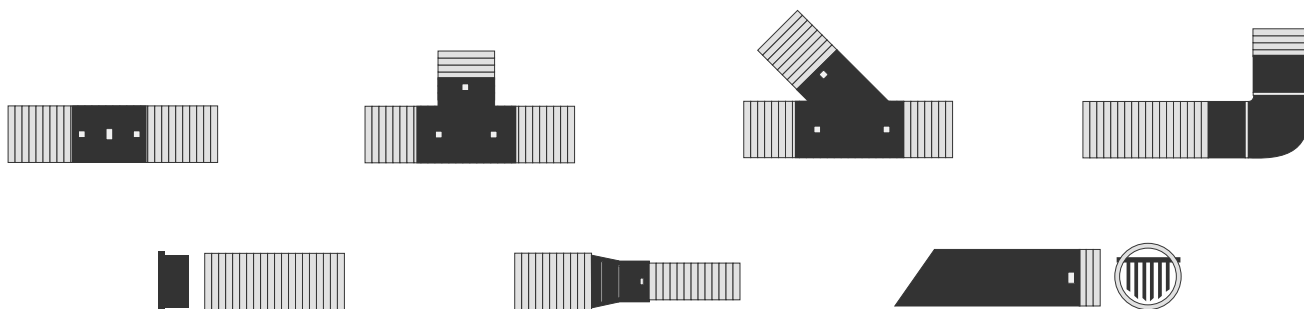
### Hlavní výhody proti klasickým drenážím z PVC:

- Výborné vlastnosti materiálu PE zaručují trubkám vysokou pevnost a odolnost proti nárazu při zachování dobré flexibility smotku i za nízkých teplot.
- Vlnovcová konstrukce zajišťuje vysokou ohebnost trubek. To přináší značné výhody při pokládání a také při požadavku malého poloměru ohybu.
- Větší vsakovací schopnost - oproti PVC drenážím mají trubky KORUDRAIN až dvojnásobnou propustnost.
- Dlouhodobá funkčnost díky větším otvorům - velké vstupní otvory zabraňují zanesení a ucpání drenáže.
- Chemická odolnost proti vápnění - materiál drenáží PE odolává vápnění, které se používá při stabilizaci podloží u výstavby silnic a dálnic.

Kód zboží	Název výrobku	Dimenze	MJ	MJ/bal
25050	KORUDRAIN	50	m	50
25060	KORUDRAIN	65	m	50
25080	KORUDRAIN	80	m	50
25100	KORUDRAIN	100	m	50
25120	KORUDRAIN	125	m	50
25160	KORUDRAIN	160	m	50
25200	KORUDRAIN	200	m	45

Drenážní trubky dodáváme v kotoučích v barevném provedení černá. Poloha, tvar a velikost vstupních otvorů rovnoměrně rozložených po obvodu trubky zaručuje malý odpor při pohlcování vody a rovněž optimální odtok. Umístění otvorů v údolích vln vytváří jejich dodatečnou ochranu proti zanesení.

Trubky jsou vyráběny v normalizovaných průměrech: DN 50, 65, 80, 100, 125, 160 a 200 mm, perforované a neperforované. Vytváří to možnost pro různá použití např. jako ochranné trubky pro vodiče uložené v zemi, instalační šachty u domovních přípojek, k odvádění vody z rybníků atd.



**Náš program příslušenství zahrnuje všechny potřebné díly pro bezproblémovou pokládku: spojka, zátka, koleno 90°, 45°, odbočka 45, T-kus, redukce a drenážní výpust.**

# DRENÁŽNÍ ŠACHTA

ACO Flex-Control PE DN300  
(pro flexibilní drenážní trubky  
KORUDRAIN), DIN 4095

Šachty pro drenáže (s lapačem/bez lapače) - jako příslušenství drenážních systémů nabízíme kontrolní a čistící šachty DN 300 podle DIN 4095. Jsou koncipovány pro bezproblémové připojení na odvodňovací a drenážní systémy, univerzálně použitelné a vhodné i k dodatečné instalaci. Výšku těchto šachet lze jednoduše přizpůsobit podmínkám na stavbě za pomoci prodloužení nebo seříznutím. Šachtu lze ukončit plastovým pochozím, nebo pojezdovým litinovým poklopem.

Kód zboží	Název výrobku	Dimenze Ø / H	MJ
63030	TĚLESO ŠACHTY (průtočné, včetně PE poklopu)	315/900	ks
63031	NÁSTAVNÁ TRUBKA K ŠACHTĚ	315/800	ks
63032	POKLOP ŠACHTY (PE - pochozí)	315	ks
63033	POKLOP ŠACHTY (litina B125 - pojezdový)	315	ks
63034	POKLOP ŠACHTY (litina D400 - pojezdový)	315	ks



## GEOTEXTILIE GEOSACK

Řešením pro zvýšení funkčnosti a životnosti drenáže je použití návlečné textilie GEOSack®. Tyto se jednoduše navlečou na drenážní trubky a vytvoří filtrační vrstvu, která zabraňuje zanesení a zvyšuje nasákavost celého drenážního systému. Při použití textilie GEOSack® je zapotřebí též méně filtračního štěrkopísku!



GEOSack® je podélně spojená kvalitní 100% POP geotextilie 200 g/m<sup>2</sup>, která je speciálně založena do skladných kartónů s otvorem pro snadné odvíjení.

### Výhody použití geotextilie GEOSack®

- zabraňuje zanesení drenážního systému
- možnost návleku libovolného množství drenáže dle přání zákazníka
- skladnost díky malým rozměrům
- jednoduchá instalace
- snadná dostupnost
- šetří náklady

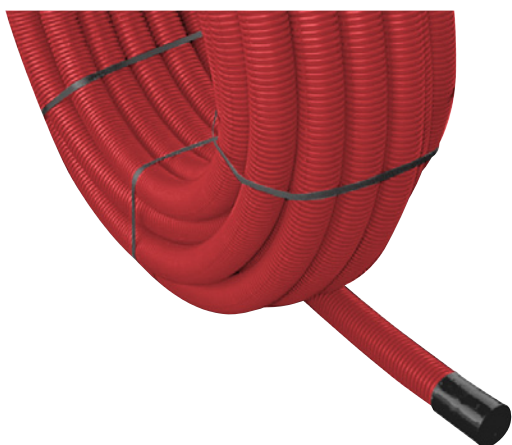
Kód zboží	Název výrobku	Dimenze	MJ	MJ/bal
27065	GEOSACK	50-65	m	25
27100	GEOSACK	80-100	m	25
27125	GEOSACK	125	m	25
27160	GEOSACK	160	m	25
27200	GEOSACK	200	m	25

# KORUFLEX

## kabelová ochranná trubka dvouvrstvá z PE - flexibilní ČSN EN 61386-24

Vnější vrstva je vyrobena z HDPE, vnitřní z LDPE. Touto technologií dosáhneme vysoké ohebnosti i při malých poloměrech ohybu. Dodáváno v návinech (50m), včetně spojek, s integrovaným provázkem pro zatahování kabelů, střední třída 450N, v barvě červené a černé (jiné barevné provedení, délka návinu, třídy zatížení na požádání možné).

Kód zboží	Název výrobku	Dimenze	Poloměr ohybu	MJ	MJ/bal
15040	KORUFLEX	40/31	230mm	m	50/25
15050	KORUFLEX	50/40	350mm	m	50/25
15060	KORUFLEX	63/50	350mm	m	50
15070	KORUFLEX	75/61	350mm	m	50
15090	KORUFLEX	90/74	400mm	m	50
15110	KORUFLEX	110/92	400mm	m	50
15130	KORUFLEX	125/105	500mm	m	50
15160	KORUFLEX	160/136	650mm	m	50/25
15200	KORUFLEX	200/176	750mm	m	25

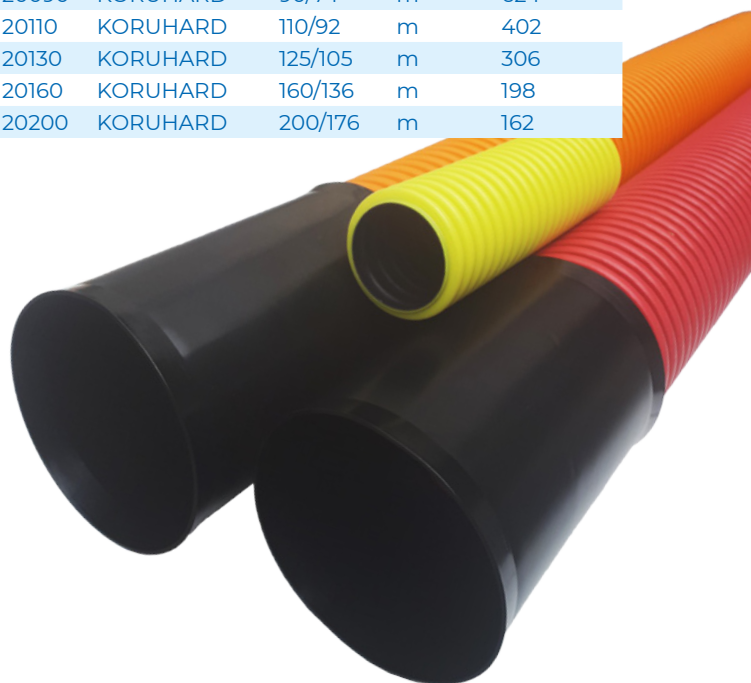


# KORUHARD

## kabelová ochranná trubka dvouvrstvá z PE - tyč 6m ČSN EN 61386-24

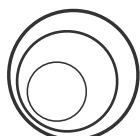
Vnější i vnitřní vrstva vyrobena z HDPE. Touto technologií je dosaženo vysoké pevnosti trubek. Dodáváno v tyčích (6 m), včetně spojek, paletované, 450N a 750N, v barvě červené a černé (jiné barevné provedení a délka na požádání možné).

Kód zboží	Název výrobku	Dimenze	MJ	MJ/bal
20070	KORUHARD	75/61	m	870
20090	KORUHARD	90/74	m	624
20110	KORUHARD	110/92	m	402
20130	KORUHARD	125/105	m	306
20160	KORUHARD	160/136	m	198
20200	KORUHARD	200/176	m	162



Kabelové ochranné dvouplášťové trubky mají širokou škálu použití. Nejvíce při výstavbě energetických a telekomunikačních celků. Dále také jako záložní kabelovody pro pozdější využití. Díky vysoké materiálové odolnosti vůči agresivním látkám je jejich použití možné i v chemickém průmyslu.

**Náš program příslušenství zahrnuje všechny potřebné díly pro bezproblémovou pokládku: spojka, těsnící kroužky, zátka, distanční držáky.**



# DĚLENÉ KABELOVÉ OCHRANNÉ TRUBKY



## PEHD - ČSN EN 61386-24

Systém dělených chrániček je vhodný především pro ochranu podzemního ukládaní kabelů a při trasování energetických a sdělovacích vedení. Je možné použít pro dodatečnou ochranu již nainstalovaných zemních kabelů. Chráničky se skládají ze dvou totožných částí. Při pokládce se do spodního dílu vkládá vedení a horní díl je tlakem zaklapnut do spodního dílu. Chráničky jsou vyráběny a zkoušeny dle ČSN EN 61 386-24. Spojení chrániček se provádí překrytím napojovaných spodních dílů dílem vrchním v délce cca 30 cm.

Kód zboží	Název výrobku	Dimenze	MJ	MJ/bal
23168	TRUBKA DĚLENÁ	110/3000	m	150 m
23169	TRUBKA DĚLENÁ	160/3000	m	72 m

## AGROSIL 2500

**průsakové trubky dvouvrstvé, vyrobené z PE-HD dle normy DIN 4262/1, SN4, SN8**

jsou průsakové trubky dvouvrstvé, 6m tyč, černé s vysokou mechanickou odolností, tvar D. Typy perforací: TP, LP (360o, 220o), MP, UP (120o, bez děr).

### Materiál:

AGROSIL 2500 je vyráběn z PE - HD podle normy 4262/1 příloha B. PE - HD je vysocehodnotná umělá hmota s vynikajícími vlastnostmi, především velké odolnosti proti nárazům, dobrou chemicko - biologickou odolností a nejlepší odolností proti otěru. Vzhledem k desetiletému používání v praxi je vhodná pro bezpečné a spolehlivé užití ve vsakovací technice. Chemická odolnost je uvedena v příloze 1 k DIN 8075.

### Použití:

Vsakovací účely v celém rozsahu dopravní techniky (silnice, dálnice, kolejiště, zemědělské a lesní cesty) a inženýrské stavby. Při stavbě deponií je vhodná pro sanační rozvody v okrajových plochách.

### Spojování pomocí spojek:

Všechny trubky AGROSIL 2500 jsou z výroby opatřeny nasazenou dvojitou spojkou. Tvarovky pro AGROSIL 2500 mají z výroby vyformované spojky, které obsahují fixační výčnělky k fixování spojek k průsakové trubce. U víceúčelových trubek MP a trubek bez otvorů UP je na jednom konci z výroby umístěno ve druhém prohloubení vlny profilové těsnění.

### Nároky na kvalitu:

Průsakové trubky AGROSIL 2500 jsou podle normy DIN 4262/1 podrobeny trvale kvalitativní kontrole.

- Vlastní kontrola a dokumentace výsledků je prováděna ve vlastních zkušebních laboratořích
- Cizí dozor je prováděn SKZ - Jihoněmecké centrum výzkumu plastických hmot Wurzburg

### Označení:

Každá trubka AGROSIL 2500 nese minimálně 1x následující označení:

- DIN 4262
- WPS AGROSIL 2500
- Rok výroby / kvartál
- Typ R 2 (tvar D)
- Průměr
- PE-HD



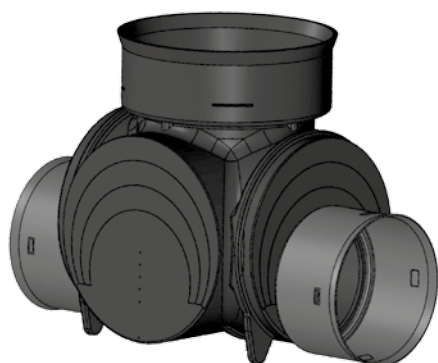
## AGROSIL 2500 - SN4, SN8

Kód zboží	Název výrobku	Dimenze	MJ	MJ/bal.
35100	AGROSIL 2500 TP, LP	100	m	648m
35160	AGROSIL 2500 TP, LP	160	m	288m
35200	AGROSIL 2500 TP, LP	200	m	138m
35250	AGROSIL 2500 TP, LP	250	m	96m
35315	AGROSIL 2500 TP, LP	315	m	54m
35355	AGROSIL 2500 TP, LP	355	m	54m
35400	AGROSIL 2500 TP, LP	400	m	30m
35500	AGROSIL 2500 TP, LP	500	m	24m

Kód zboží	Název výrobku	Dimenze	MJ	MJ/bal.
36100	AGROSIL 2500 UP	100	m	648m
36160	AGROSIL 2500 UP	160	m	288m
36200	AGROSIL 2500 MP, UP	200	m	138m
36250	AGROSIL 2500 MP, UP	250	m	96m
36315	AGROSIL 2500 MP, UP	315	m	54m
36355	AGROSIL 2500 MP, UP	355	m	54m
36400	AGROSIL 2500 MP, UP	400	m	30m
36500	AGROSIL 2500 MP, UP	500	m	24m



Náš program příslušenství zahrnuje všechny potřebné díly pro bezproblémovou pokládku: spojka, odbočka 90°, 45°, koleno 90°, 45°, redukce, zátka, přechod AGR/KG, šachty.



Agro-Control 400



Variodrän



Agro-Control 600

SYSTÉMY PRO VYUŽITÍ DEŠŤOVÉ VODY  
 PODZEMNÍ A NADZEMNÍ NÁDRŽE  
 VSAKOVACÍ SYSTÉMY



[www.graf.info](http://www.graf.info)





## KONTAKT

---

**Adresa:**

Krajková 307, CZ-35708

**Telefon:**

+420 352 320 111

**E-mail**

[obchod@boehmextruplast.cz](mailto:obchod@boehmextruplast.cz)

[www.boehmextruplast.cz](http://www.boehmextruplast.cz)